



ภาคผนวก

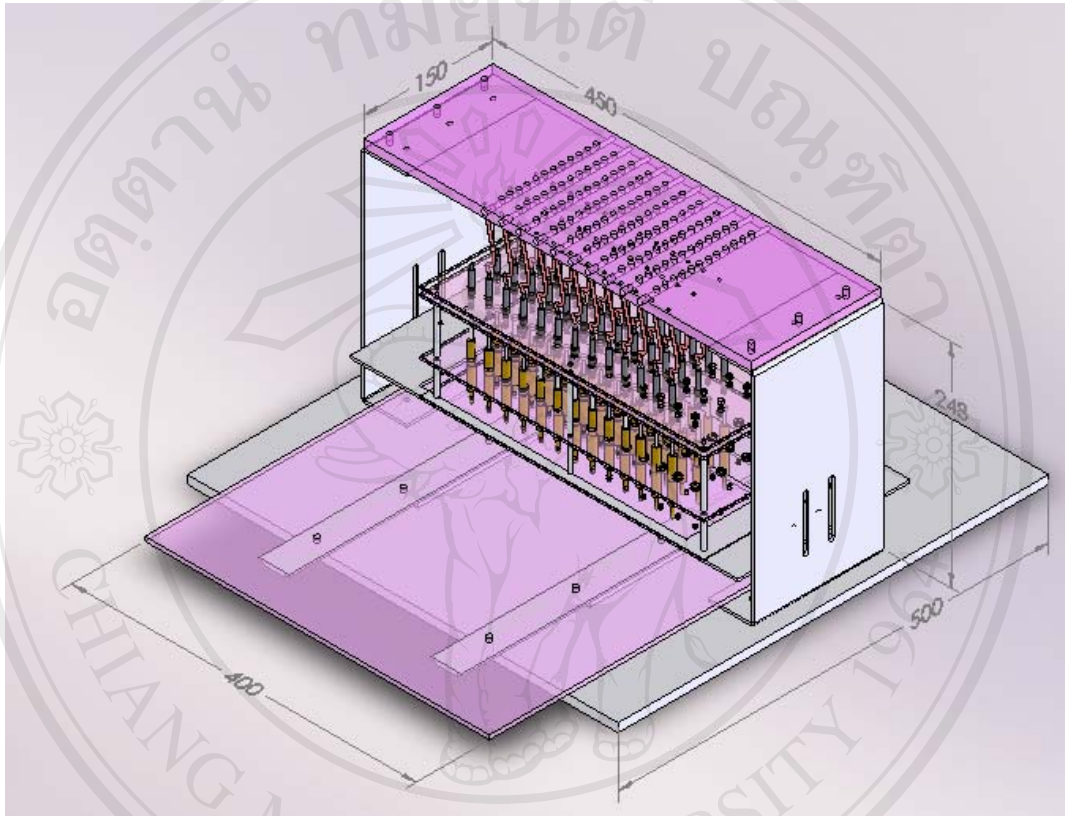
ลิขสิทธิ์มหาวิทยาลัยเชียงใหม่

Copyright© by Chiang Mai University
All rights reserved

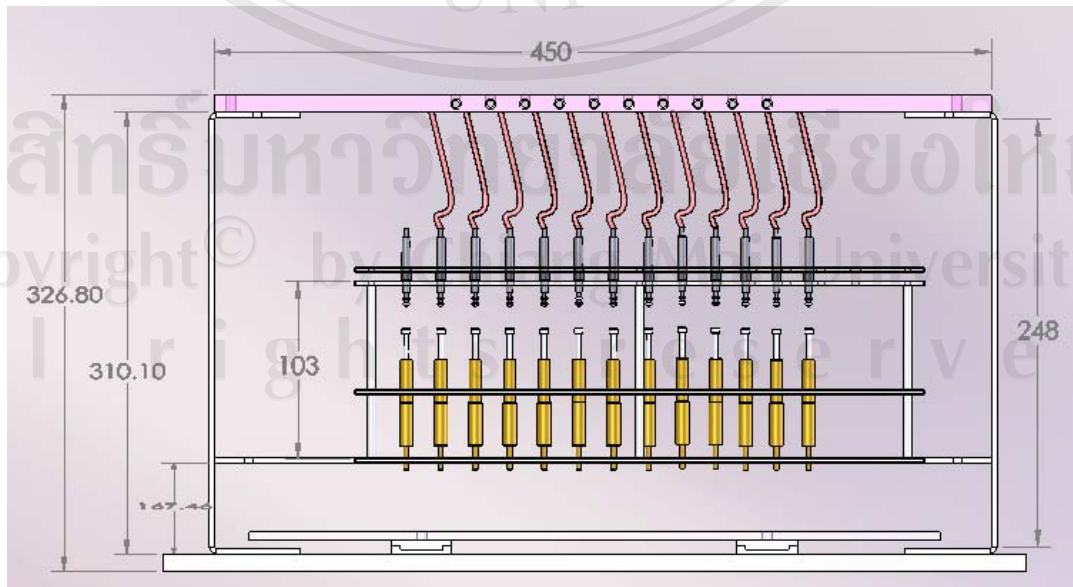
ภาคผนวก ก

แบบโครงเครื่องจักรที่ใช้ในการตรวจสอบชิ้นงาน

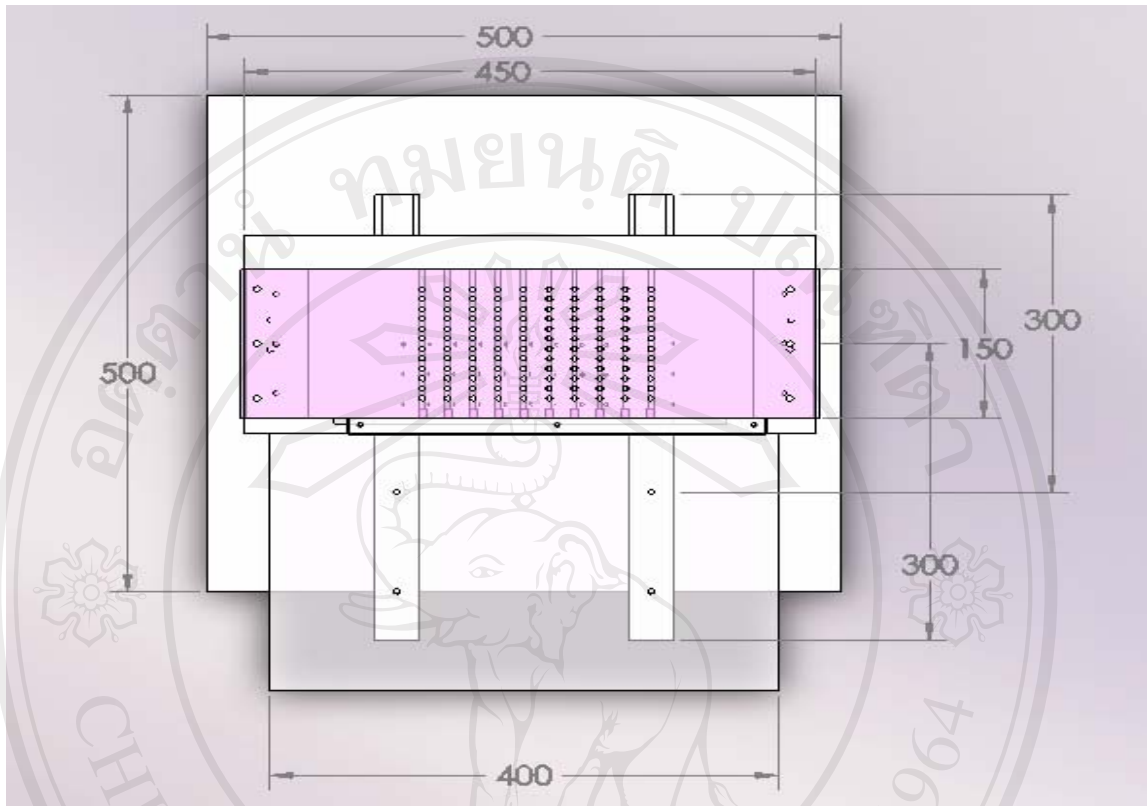
Isometric View



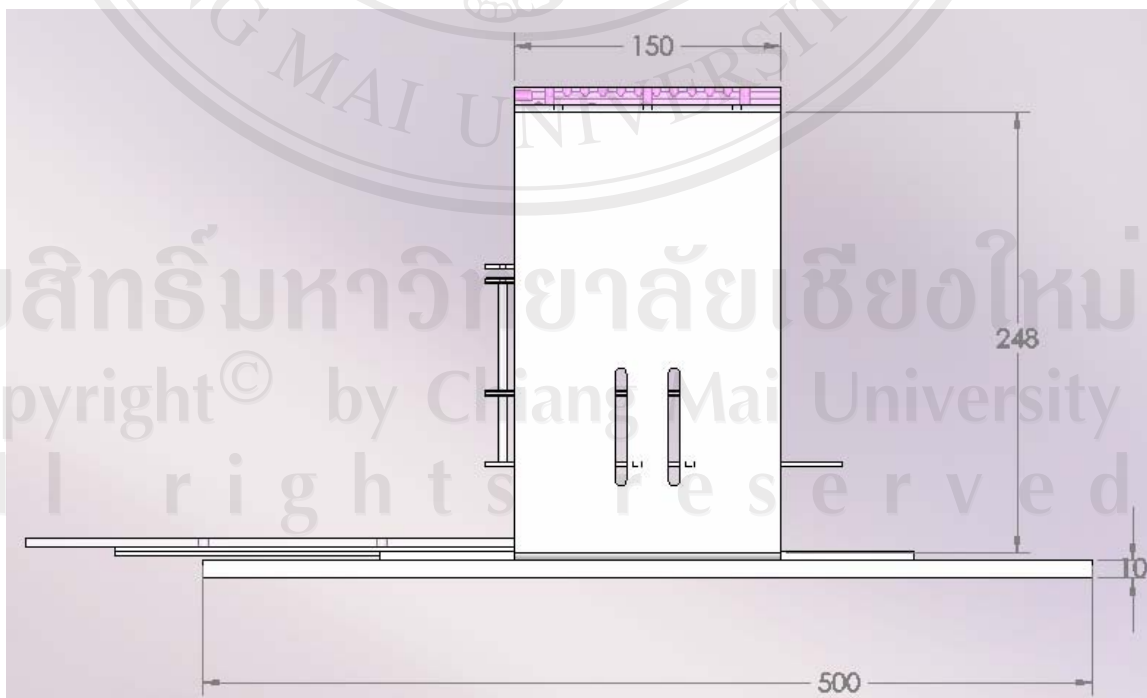
Front View



Top view



Side View

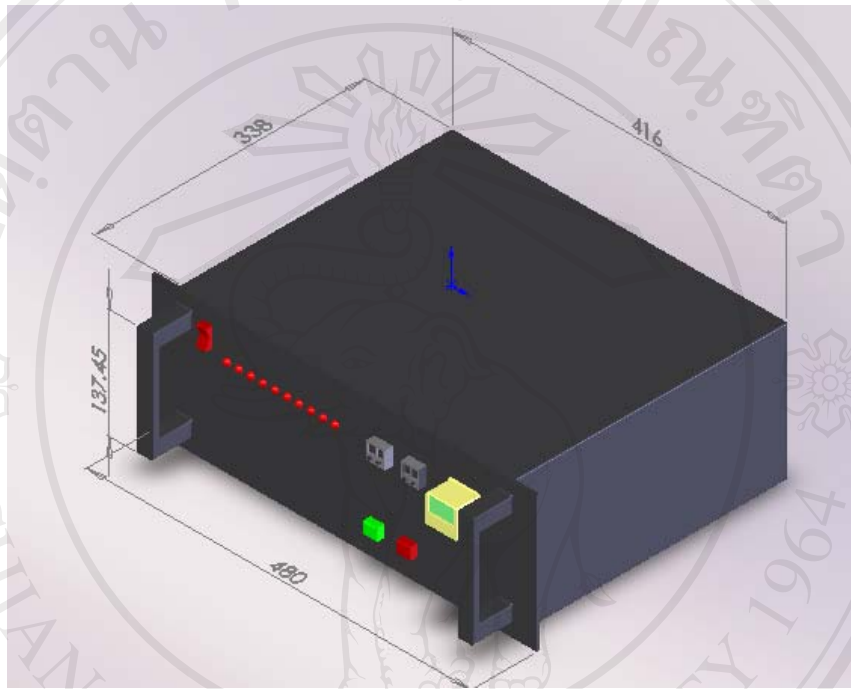


ลิขสิทธิ์มหาวิทยาลัยเชียงใหม่
Copyright © by Chiang Mai University
All rights reserved

ภาคผนวก ข

แบบเครื่องจักรควบคุมชุดตู้มน้ำหนัก

Isometric View



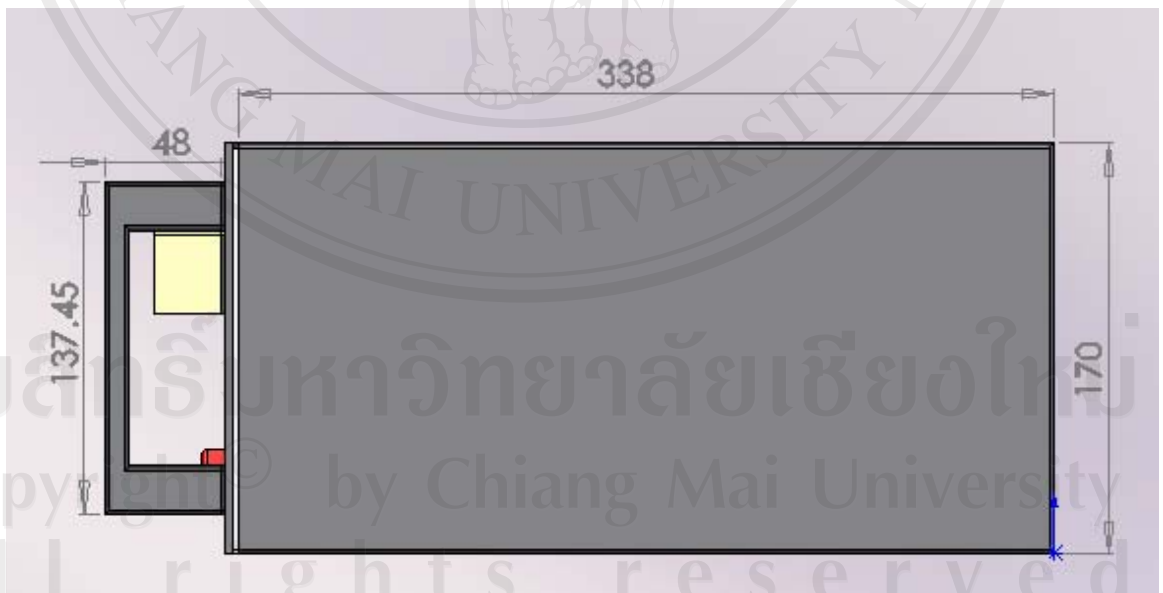
Front View



Top View



Side View



ประวัติผู้เขียน

ชื่อ – สกุล	น.ส.ศุภลักษณ์ ตักเตือน
วัน เดือน ปี เกิด	22 พ.ค. 2526
ประวัติการศึกษา	ปริญญาตรี คณะวิศวกรรมศาสตร์ ภาควิชาไฟฟ้า มหาวิทยาลัยเชียงใหม่ ปริญญาโท คณะวิศวกรรมศาสตร์ ภาควิชาอุตสาหกรรมสาขาการจัดการ อุตสาหกรรม มหาวิทยาลัยเชียงใหม่
ประวัติการทำงาน	2549 – ปัจจุบัน
	Production Engineer บริษัท LTEC ลำพูน

ลิขสิทธิ์มหาวิทยาลัยเชียงใหม่
Copyright© by Chiang Mai University
All rights reserved