



ภาคผนวก

ลิขสิทธิ์มหาวิทยาลัยเชียงใหม่
Copyright© by Chiang Mai University
All rights reserved



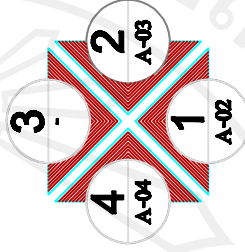
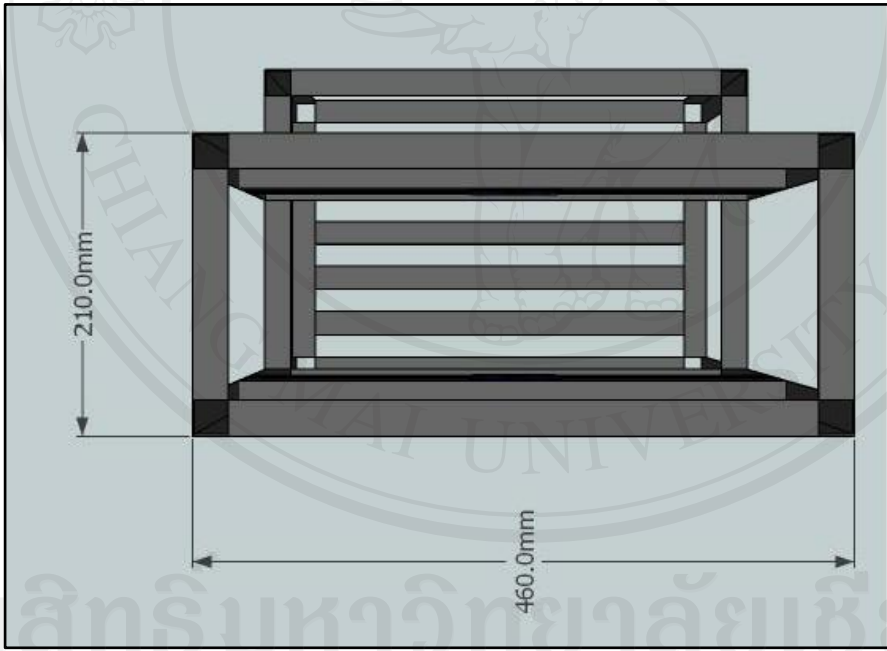
ภาคผนวก ก.

แบบแสดงเครื่องสี่ขาถ่วง

ลิขสิทธิ์มหาวิทยาลัยเชียงใหม่
Copyright© by Chiang Mai University
All rights reserved



โครงการ	เครื่องจักรกลของงานผลิต ชิ้นงานชิ้นไม้เครื่องเรือน
ผู้จัดทำและดูแลรับผิดชอบ	ศูนย์วิชาช่างกล ของมหาวิทยาลัย มหาวิทยาลัยเชียงใหม่
อาจารย์ที่ปรึกษา	ร.ดร.สมเกียรติ วัฒนศิริกุลทอง
ผู้จัดทำแบบร่าง	Prasanna Nishanath Pr
ออกแบบโดย	อ.ดร.สุรพงษ์ มงคลาน
สถานที่ผลิต	สาขาวิชาช่างกล มหาวิทยาลัยเชียงใหม่ เชียงใหม่ วิชาช่างกลภาคผลิต
ชื่อแบบร่าง	เครื่องโต๊ะ
ขนาดหน้ากระดาษ	25
DRAWING TITLE	A-02
หน้ากระดาษ	25




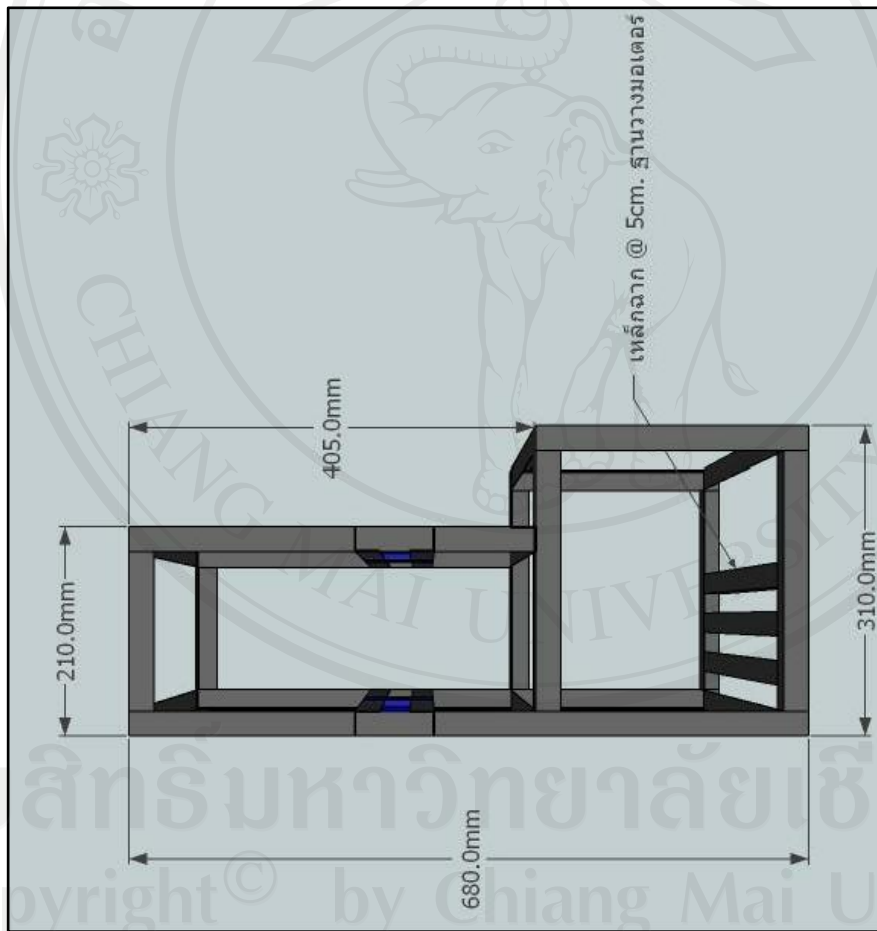
สัญลักษณ์แสดงรูปคาน

โต๊ะเครื่อง (รูปคานบน)

SCALE

NTS

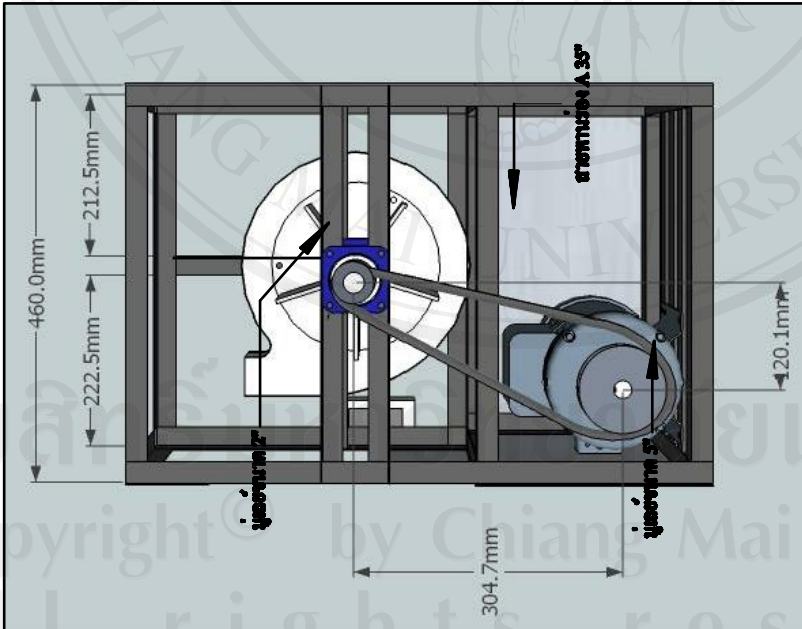
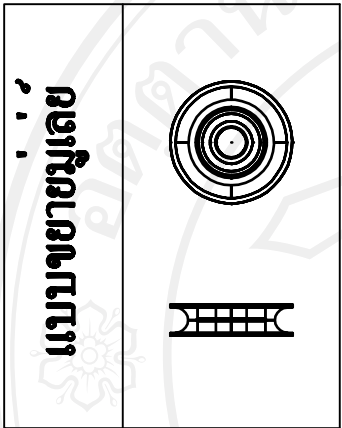
	โครงการ หนึ่งห้องนอนหนึ่ง ห้องน้ำในครัวเรือน
	ผู้เขียน/ผู้แก้ไข ชวนิชย์ อารามย์ อดิสรณ์ อารามย์ มหาวิทยาลัยเชียงใหม่
อาจารย์ที่ปรึกษา รศ.ดร.ประทีปศิริ อภัยภัทรกุล	ชื่อโครงการ/งานศิลปะ Project: 303030303
สถานที่/ปี อ.ต.ร.สุราษฎร์ธานี	สถานที่/ปี อ.ต.ร.สุราษฎร์ธานี
สาขา/คณะ สาขาวิชาสถาปัตยกรรม มหาวิทยาลัยเชียงใหม่	สาขา/คณะ สาขาวิชาสถาปัตยกรรม มหาวิทยาลัยเชียงใหม่
ชื่อ/นามสกุล นพพร อารามย์	DRAWING TITLE 3 25
ชื่อ/นามสกุล นพพร อารามย์	Drawing 3 25



รูปด้าน 1
 SCALE NTS



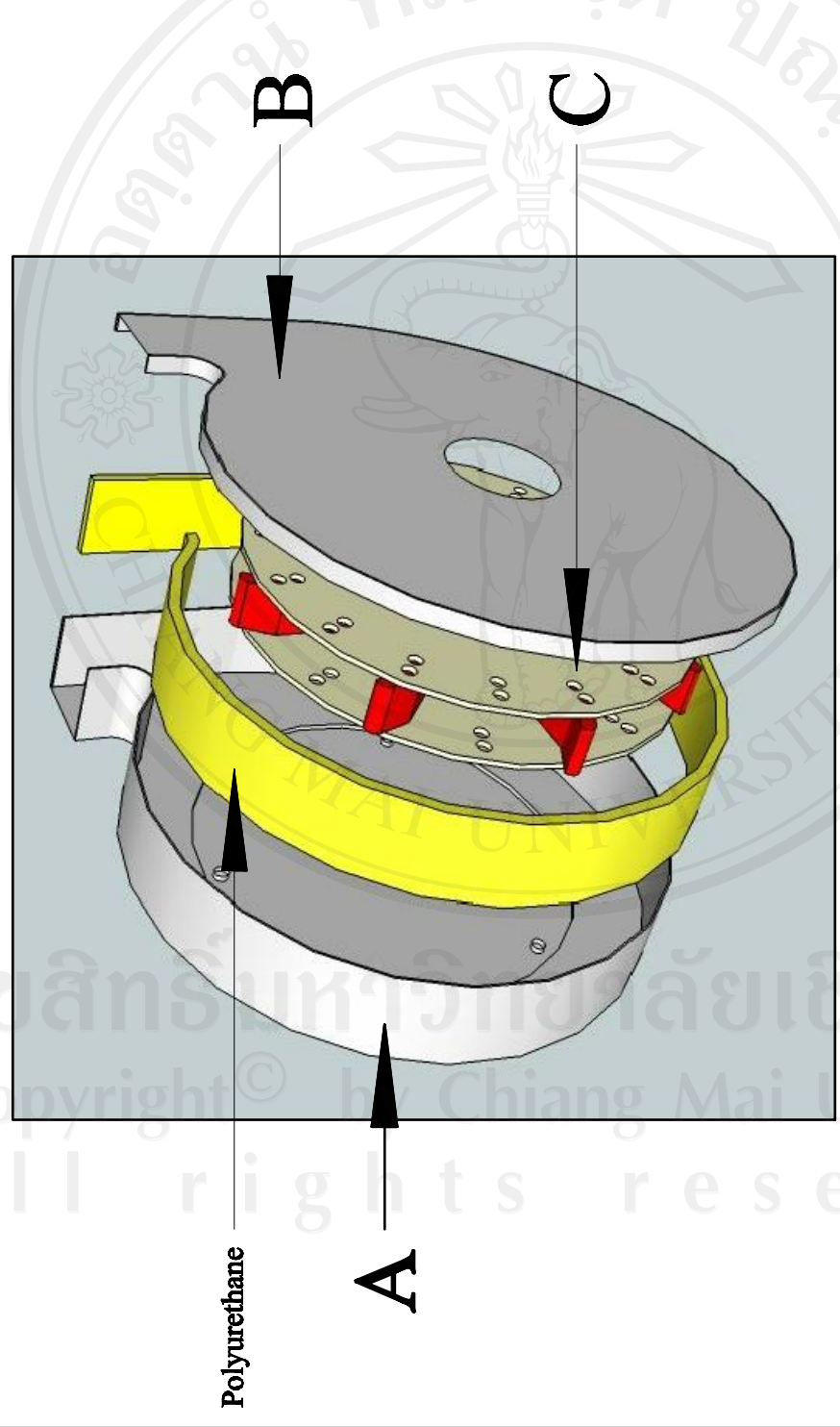
โครงการ แหล่งศึกษาค้นคว้าทางด้าน ด้านปศุสัตว์ในทวีปเอเชีย	ผู้จัดทำรายงานวิจัย ศูนย์วิจัยการเลี้ยง และการพัฒนา ปศุสัตว์ในทวีปเอเชีย	อาจารย์ที่ปรึกษา รศ.ดร.ประทีปธวัช วัฒนศิริกุล	ผู้เรียบเรียง Prasanna Nishanath Raju	สถานที่ อ.สง.สุราษฎร์ธานี	สาขาวิชา สาขาวิชาสัตวศาสตร์	ชื่อเรื่อง การวิจัยการเลี้ยงสุกร มหาวิทยาลัยเทคโนโลยีราชมงคล ธัญบุรี กรุงเทพมหานคร	เล่มที่ เล่มที่ 7	จำนวนหน้า จำนวนหน้า 25	DRAWING TITLE	7 25
---	---	--	--	------------------------------	--------------------------------	---	----------------------	---------------------------	---------------	---------



แผ่น โครงสร้างภายใน
SCALE
NTS



โครงการ แหล่งศึกษาค้นคว้า ด้านเทคโนโลยีชีวภาพ	ผู้จัดทำ: คุณวชิราภรณ์ คุณศุภมาส มหาวิทยาลัยเชียงใหม่	อาจารย์ที่ปรึกษา ดร.ดร.สุวิมลศรี แสนทิพวงษา	ผู้เรียบเรียง: Prof.Dr. Nishanah B.	สถานที่: อ.สงขลานครินทร์	สาขาวิชา: สาขาวิชาเทคโนโลยีชีวภาพ มหาวิทยาลัยเชียงใหม่	ชื่อเรื่อง: ระบบกรองน้ำ	DRAWING TITLE	8 25	หน้า หน้า
							C-01		



ชุดกะเทาะเปลือก

NTS

SCALE

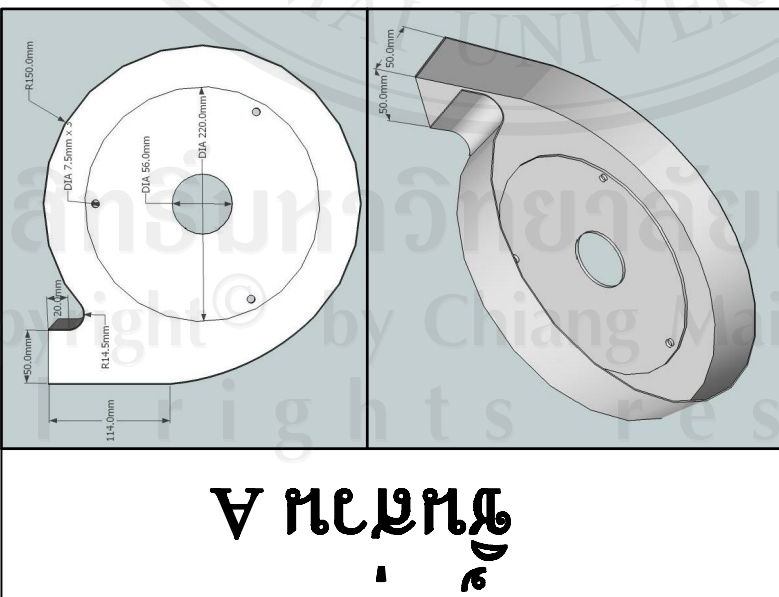


โครงการ	เครื่องจักรกลของงานหลัก ด้านการใช้ไม้กระดาน
ผู้จัดทำและดูแลรับผิดชอบ	ศูนย์วิจัยและพัฒนา ของสาขาเทคโนโลยี มหาวิทยาลัยเชียงใหม่
อาจารย์ที่ปรึกษา	ร.ดร.สมเกียรติ วัฒนวิภากรทอง
ผู้จัดทำรายงาน	Prasanna Nishanath Prabhu
อาจารย์ที่ปรึกษา	อ.ดร.สุรพงษ์ มานะธน
สถานที่ผลิต	ภาควิชาวิศวกรรมเครื่องกล มหาวิทยาลัยเชียงใหม่ ใต้นิคมเทคโนโลยี เชียงใหม่ วิชาช่างกลภาคผลิต
ชื่อแบบ	แบบที่สร้าง 000000
DRAWING TITLE	
C-02	9
25	



ชิ้นส่วน B

หมายเหตุ : วัสดุใช้เหล็กแผ่นเคลือบ
สีกันสนิม ขนาด 1 mm.



ชิ้นส่วน A

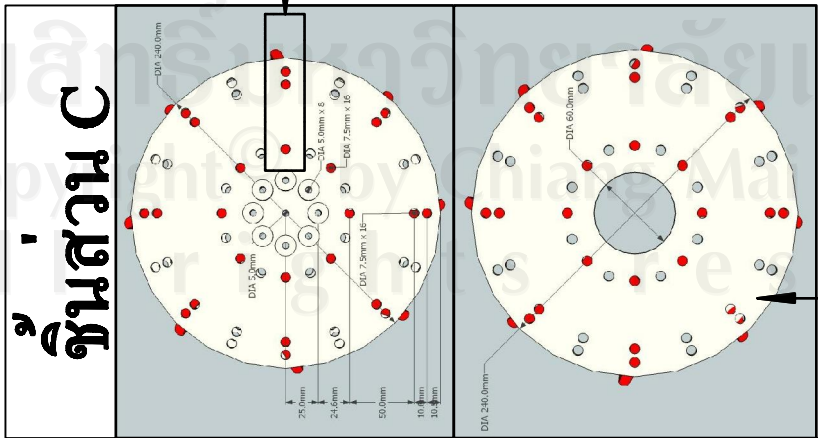
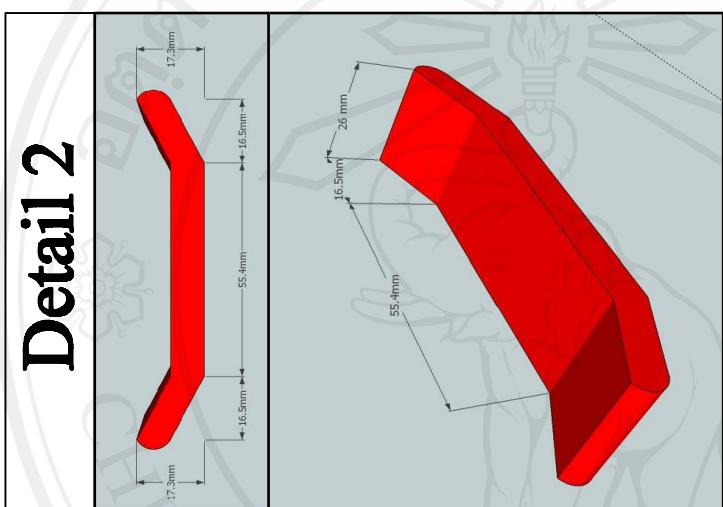
รายละเอียดชุดกะเทาะ

SCALE

NTS



โครงการ	แหล่งศึกษาค้นคว้า สำหรับใบพัด
ผู้รับผิดชอบหลัก	ศูนย์วิจัยและพัฒนา อากาศยาน มหาวิทยาลัยเชียงใหม่
อาจารย์ที่ปรึกษา	ร.ดร.สมเกียรติ งามทิพย์ทอง
ผู้เรียบเรียง	Prasit-Visabunth Bo
ออกแบบโดย	อ.ดร.สุรพงษ์พรหม
สถานที่ผลิต	สำหรับอากาศยาน มหาวิทยาลัยเชียงใหม่ ศูนย์วิจัยและพัฒนา อากาศยาน
ชื่อไฟล์	ใบพัด
ขนาดกระดาษ	A3
DRAWING TITLE	
Sheet No.	10
Sheet Total	25



กริปใบพัด See Detail 2

หมายเหตุ :

- การเจาะรู ขนาด DIA 5 mm. สำหรับประกอบใบพัดเข้ากับเฟือง
- การเจาะรู ขนาด DIA 7.5 mm. สำหรับประกอบกริปใบพัด
- การเจาะรู ขนาด DIA 60 mm. สำหรับประกอบเข้ากับชุดปรับใบ

รายละเอียดชุดตะเข็บ

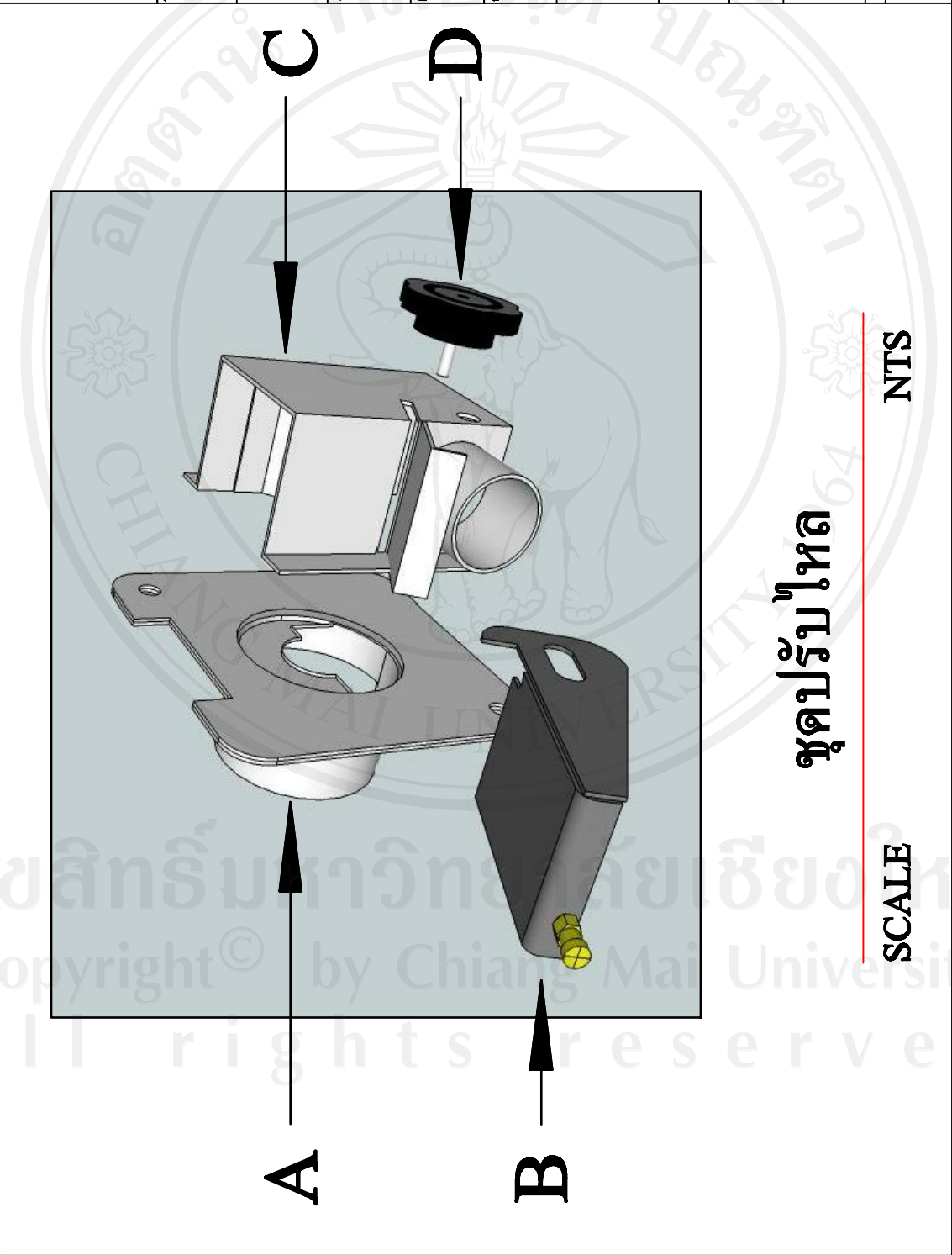
SCALE

NTS

เส้นผ่าศูนย์กลาง 3 mm.



โครงการ	เครื่องจักรกลของงานช่าง ด้านเครื่องกล
ผู้จัดทำ/ผู้แก้ไข	ผู้จัดทำ/ผู้แก้ไข ชื่อ/ชื่อสกุล ตำแหน่ง/ตำแหน่ง มหาวิทยาลัยเชียงใหม่
อาจารย์ที่ปรึกษา	รศ.ดร.สมเกียรติ วัฒนกิจวัฒนา
ผู้จัดทำ/ผู้แก้ไข	Prof.Dr. S. N. N. N. N.
สถานที่/ปี	อ.ดร.สุวิมล วัฒนกิจวัฒนา
สาขา/ปี	สาขาช่างกล มหาวิทยาลัยเชียงใหม่ เชียงใหม่ วิทยาลัยเทคนิค เชียงใหม่ วิทยาลัยเทคนิค
ชื่อ/ปี	ชื่อ/ปี
ขนาดกระดาษ	ขนาดกระดาษ A3
DRAWING TITLE	
D-01	11
	25
จำนวน	จำนวน



ชุดปรับไหล

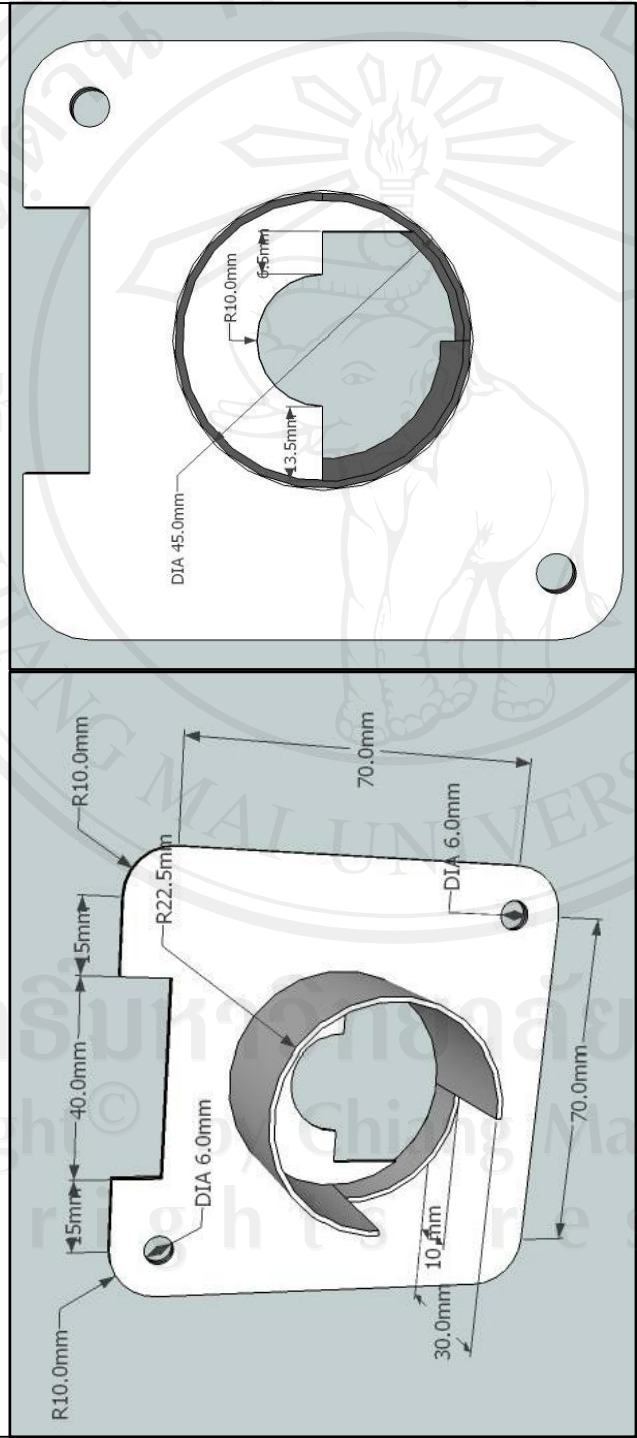
SCALE

NTS



โครงการ	แหล่งเรียนรู้ห้องพยาบาล สำหรับใช้ในโรงเรียน
ผู้จัดทำ/ผู้ดูแล	ศูนย์บริการสุขภาพ ของมหาวิทยาลัย มหาวิทยาลัยเชียงใหม่
อาจารย์ที่ปรึกษา	ร.ดร.สมเกียรติ ธรรมจักรกล
ผู้จัดทำ/ผู้ดูแล	Prasanna Nishanath 20
สถานที่/ปี	อ.ดร.สุพรรณภรตชน
สถานที่ผลิต	สถาบันเทคโนโลยีพระจอมเกล้า มหาวิทยาลัยเทคโนโลยีพระจอมเกล้า เชียงใหม่ วิทยาลัยพยาบาล
ชื่อไฟล์	แผ่นโปก
ขนาดกระดาษ	กระดาษ A
DRAWING TITLE	
D-02	12
	25
จำนวน	หน้า/แผ่น

ชิ้นส่วน A



หมายเหตุ : วัสดุเหล็กแผ่นก๊อปปี้กันสนิม ขนาด 1 มม.

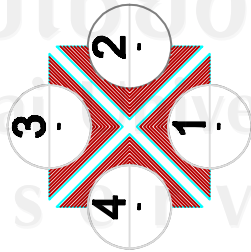
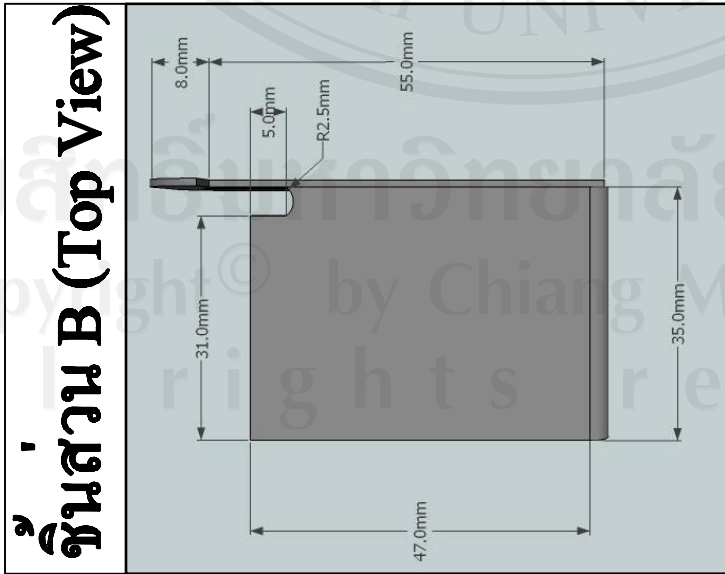
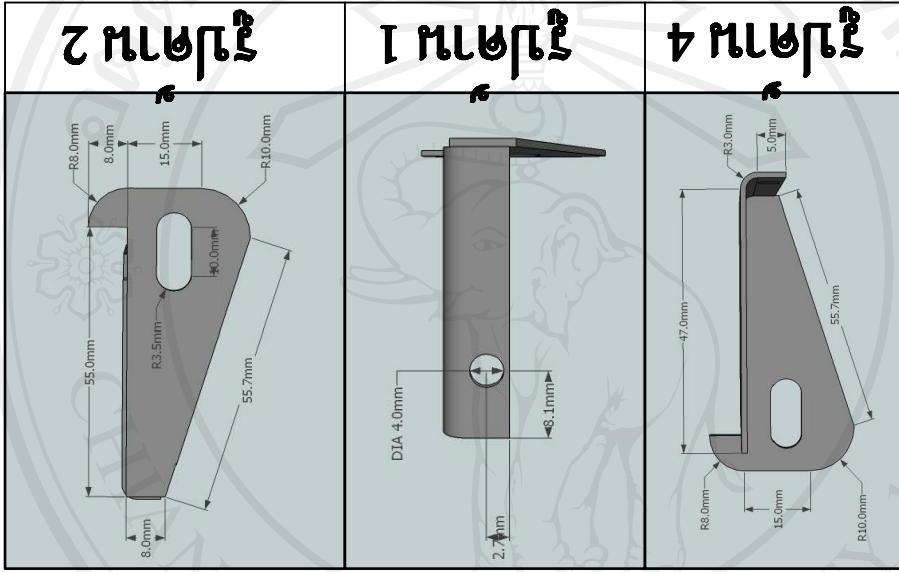
รายละเอียดชุดปรับไหล่

SCALE

NTS



โครงการ	เครื่องจักรกลของงานช่าง ตัดคาร์บอนไฟเบอร์
ผู้จัดทำและดูแลรับผิดชอบ	คุณวิชาญ บุญชู คุณศุภมาส บุญชู มหาวิทยาลัยราชภัฏนครพนม
อาจารย์ที่ปรึกษา	ดร.ดร.ประสิทธิ์ศักดิ์ ขอบแก้ว
ผู้เรียบเรียงงาน	Prasanna N. N. N. N. N.
สถานที่	อ.นครพนม จ.นครพนม
สาขาวิชา	สาขาวิชาช่างกลโรงงาน มหาวิทยาลัยราชภัฏนครพนม
ชื่อเรื่อง	เครื่องจักรกล
DRAWING TITLE	รายละเอียดของเครื่องจักรกล
หน้า	13
หน้า	25



รายละเอียดชุดปรับไหล

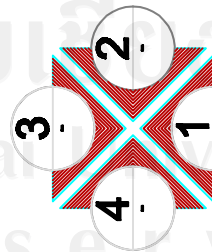
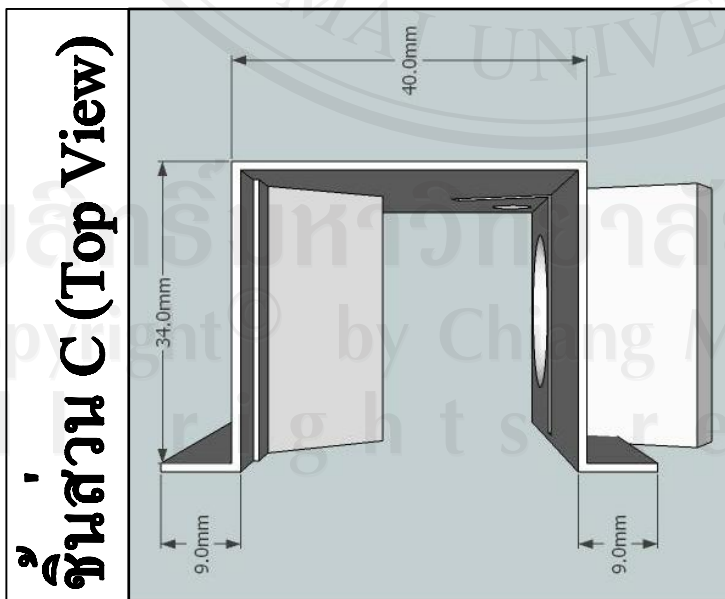
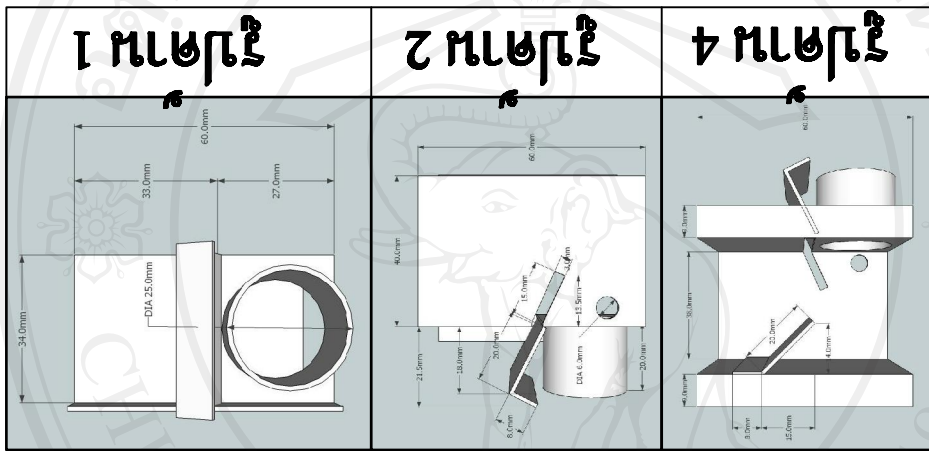
NTS

SCALE

สัญลักษณ์แสดงรูปด้าน



โครงการ	เครื่องจักรกลของงานผลิต สำหรับใช้ในครัวเรือน
ผู้จัดทำและดูแลรับผิดชอบ	คุณวิชาญชญา คุณศุภมาสพร มหาวิทยาลัยราชภัฏมหาสารคาม
อาจารย์ที่ปรึกษา	ดร.ดร.ประทีปจันทร์ ขอนแก่นท้าวทอง
ผู้ให้ข้อมูลรายละเอียด	Prasit.Dr. Nibonchai Bo
สถานที่ปฏิบัติงาน	อ.ดร.สุภาพกร ขอนแก่น
สถานที่ผลิต	มหาวิทยาลัยราชภัฏมหาสารคาม มหาวิทยาลัยเทคโนโลยีราชมงคล ธัญบุรี กรุงเทพมหานคร
ชื่อชิ้นงาน	เครื่องโม่
รายละเอียดงาน	รายละเอียดงาน เครื่องโม่
DRAWING TITLE	
D-04	14
	25
	หน้า/หลัง



สัญลักษณ์แสดงรูปด้าน

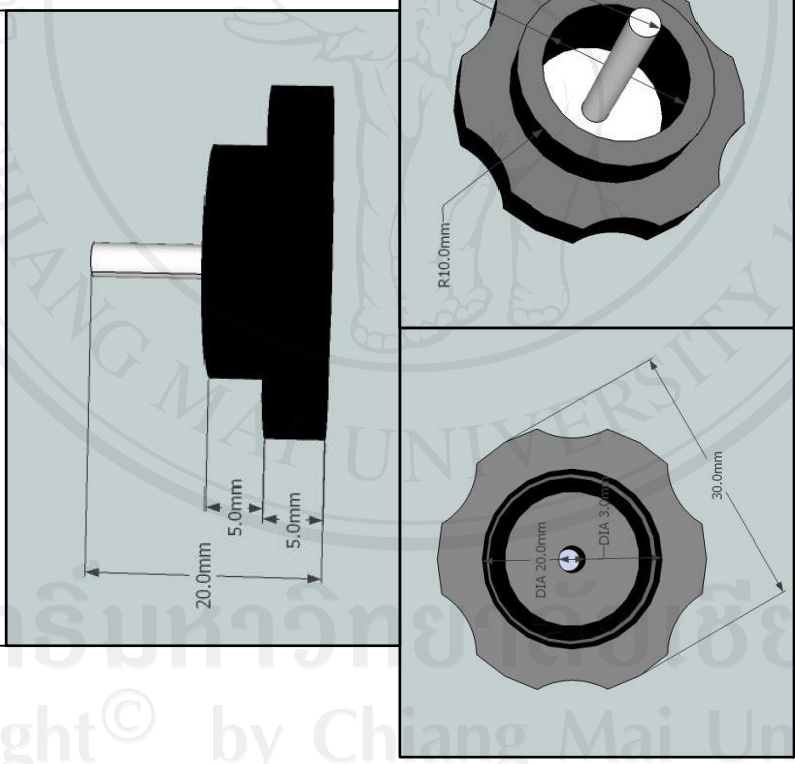
รายละเอียดชุดรูปแปล

SCALE NTS



โครงการ	แหล่งที่มาของงานหลัก ดำเนินการในโรงเรียน
ผู้จัดทำงานชิ้นนี้	ศูนย์วิศวกรรม คอมพิวเตอร์และ นวัตกรรมอิเล็กทรอนิกส์
อาจารย์ที่ปรึกษา	ดร.ดร.ประทีปศักดิ์ ธรรมจักรทอง
ผู้ให้ข้อมูลรายละเอียด	Prasit.Dr.Nobunthab 20
เอกสารที่ใช่	อ.ดร.สุรพงษ์บรรณาน
สถานที่ผลิต	สถาบันเทคโนโลยีพระจอมเกล้าเจ้าคุณทหารลาดกระบัง
ชื่อชิ้นงาน	แผ่นโปก
ขนาดหน้ากระดาษ	ขนาดหน้ากระดาษ A4
DRAWING TITLE	
D-05	15
	25
ชื่อผู้จัดทำ	

ชิ้นส่วน D



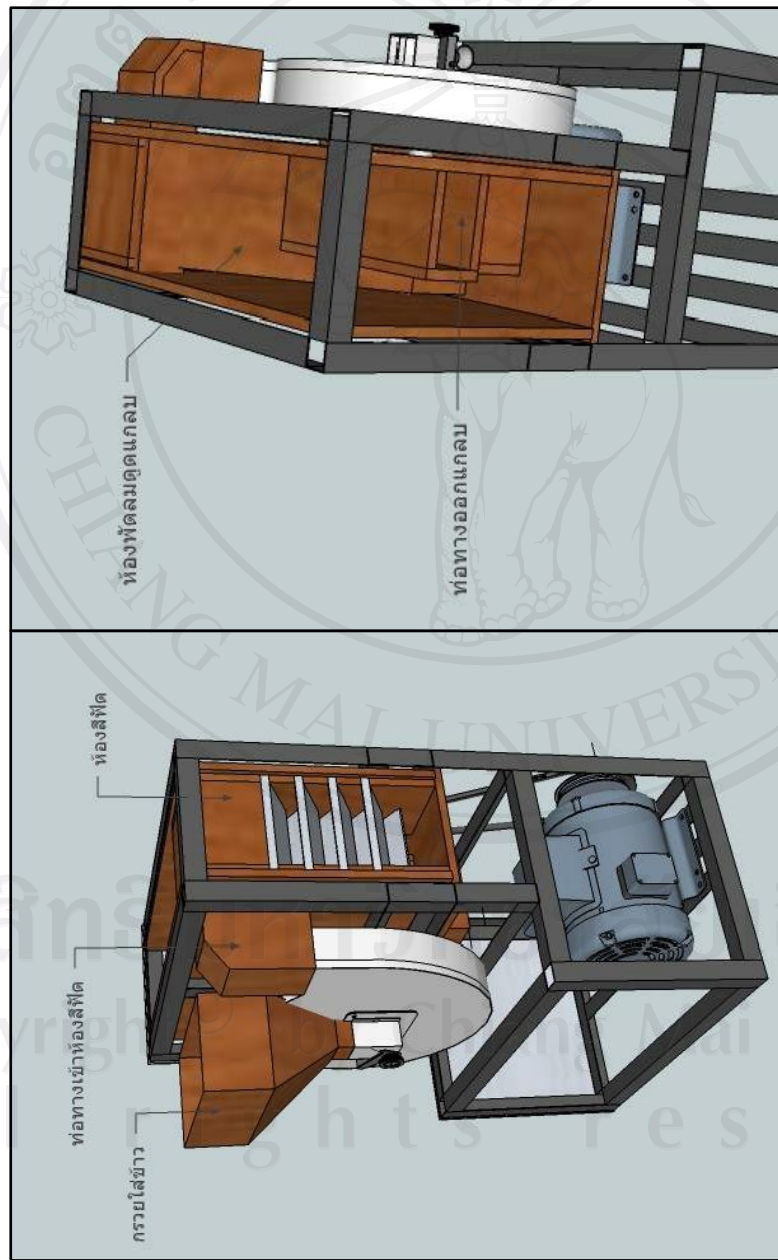
รายละเอียดชุดรูปแปล

SCALE

NTS



โครงการ เครื่องจักรกลของงานช่าง ด้านเครื่องกล	ผู้จัดทำโครงงาน คุณวิชาญ วัฒนศิริ มหาวิทยาลัยเทคโนโลยี พระจอมเกล้าพระนครเหนือ	อาจารย์ที่ปรึกษา ร.ร.ดร.สมเกียรติ วัฒนศิริ	ผู้ควบคุมโครงงาน Prof. Dr. N. N. N. N.	สถานที่ อ.ร.ร.สุราษฎร์ธานี	สาขาวิชา สาขาวิชาวิศวกรรมเครื่องกล มหาวิทยาลัยเทคโนโลยีพระจอมเกล้า พระนครเหนือ	ชื่อโครงงาน ระบบส่งกำลัง	DRAWING TITLE E-01	16 25	หน้า หน้า
---	--	---	---	-------------------------------	---	-----------------------------	-----------------------	----------	--------------



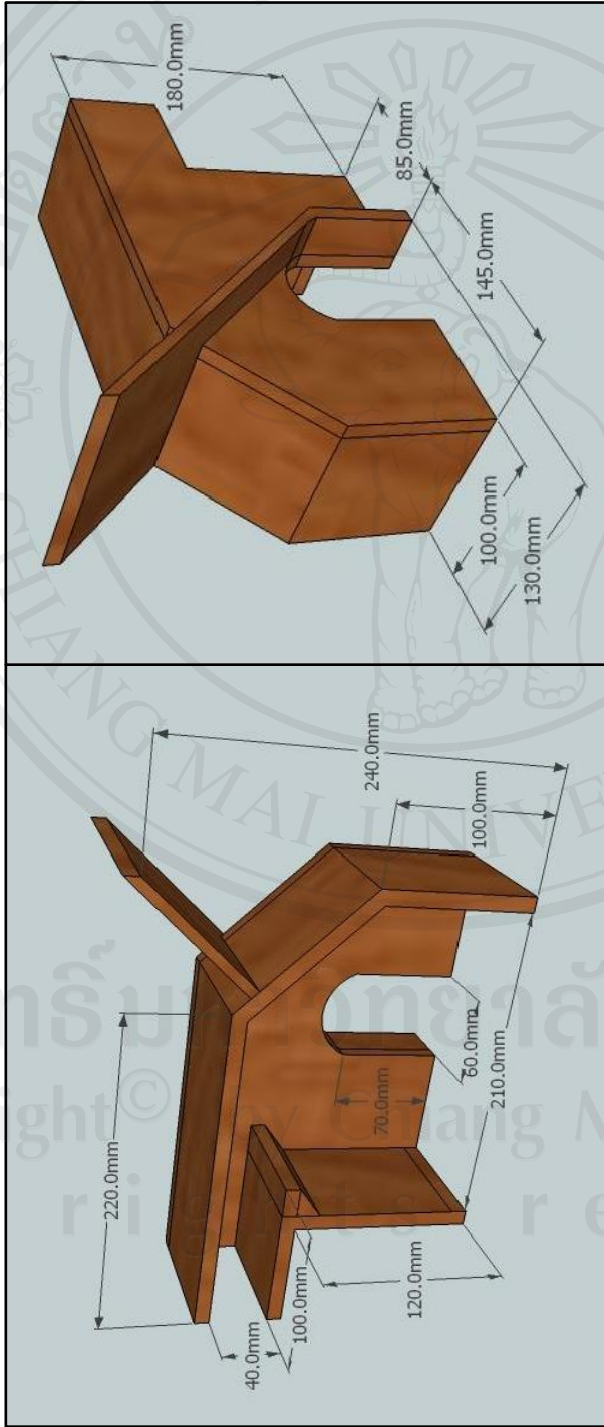
แปลน โครงสร้างไม้

NTS

SCALE



โครงการ	แหล่งเรียนรู้ทางสถาปัตย์ สำหรับใช้ในครัวเรือน
ผู้จัดทำ/ผู้ดูแล	ศูนย์บริการทาง สถาปัตย์ศาสตร์ มหาวิทยาลัยเชียงใหม่
อาจารย์ที่ปรึกษา	รศ.ดร.ประทีปศิริ อรรถวิฑิตถน
ผู้จัดทำ/ผู้ควบคุม	Prasanna Nishanaka Bo
สถานที่/ปี	อ.สง. สุราษฎร์ธานี
สถานที่	มหาวิทยาลัยเทคโนโลยีราชมงคล สุวรรณภูมิ วิทยาเขตสุราษฎร์ธานี
ชื่อ/ปี	เนติ/19
ประเภท/วิชา/ สาขา	สถาปัตย์
DRAWING TITLE	E-04
Scale	19
Sheet No.	25



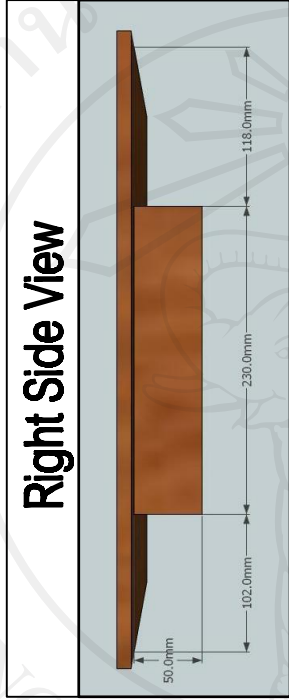
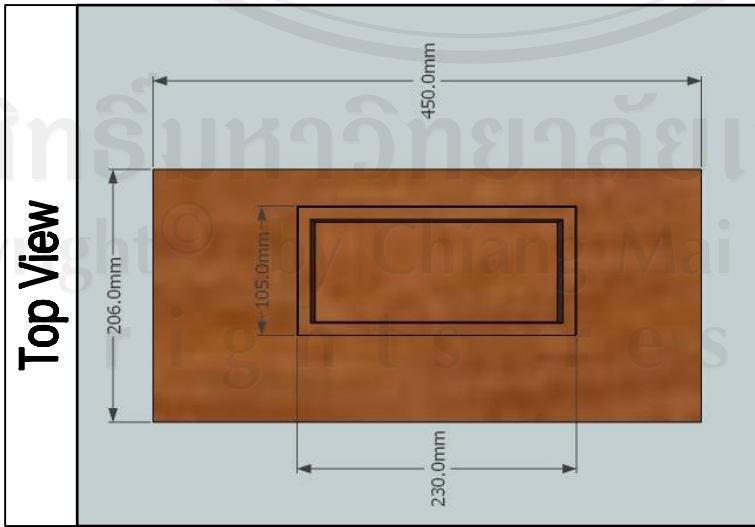
รายละเอียด หองดูคเกดบ

NTS

SCALE



โครงการ	ศูนย์วิจัยและพัฒนา ด้านวิจัยไม้สัก
ผู้จัดทำงานวิจัย	ศูนย์วิจัยและพัฒนา ของมหาวิทยาลัย มหาวิทยาลัยเชียงใหม่
อาจารย์ที่ปรึกษา	ร.ดร.ประทีปธวัช วัฒนวิภากร
ผู้จัดทำงานวิจัย	Prasanna Nishananda Bo
สถานที่	เชียงใหม่
ชื่อสถาบัน	อ.ดร.สุรพงษ์ วัฒน
สถานที่ผลิต	มหาวิทยาลัยเทคโนโลยีราชมงคล มหาวิทยาลัยเทคโนโลยีราชมงคล ธัญบุรี กรุงเทพมหานคร
ชื่อไฟล์	ไม้สัก
ขนาดกระดาษ	A3
DRAWING TITLE	
E-05	20
	25
ชื่อผู้จัดทำ	



หมายเหตุ : วัสดุโครงสร้างไม้สักในการผลิต

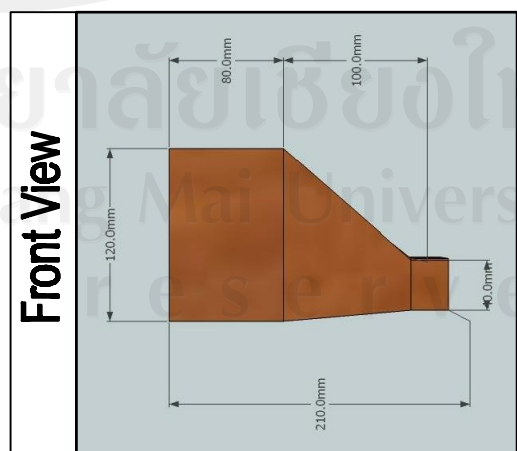
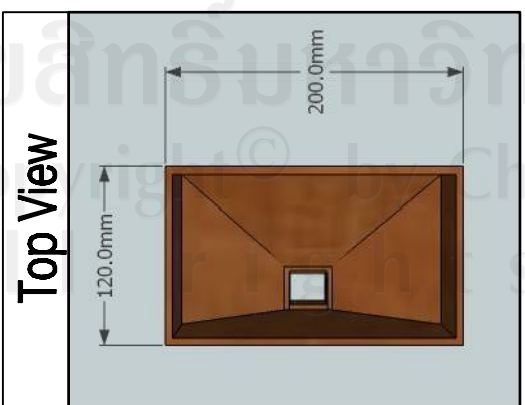
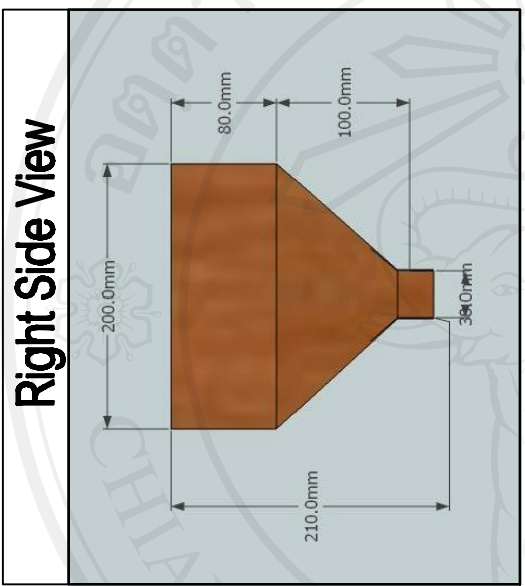
รายละเอียดฐานของตุ๊กแก

SCALE

NTS



โครงการ	แหล่งเรียนรู้ทางเทคโนโลยี สำหรับโรงเรียน
ผู้รับผิดชอบ	ศูนย์บริการเทคโนโลยี คอมพิวเตอร์และ นวัตกรรมดิจิทัล
อาจารย์ที่ปรึกษา	ดร.ดร.สุวิมลศรี อรรถภัทรพงษ์
ผู้จัดทำ	Prasanna Nishanaka Bo
สถานที่	อ.ต.สุราษฎร์ธานี
สถานศึกษา	มหาวิทยาลัยเทคโนโลยีราชมงคล ธัญบุรี กรุงเทพมหานคร
ชื่อเรื่อง	เขมาโท
ประเภทวิชา สาขา	เกษตรศาสตร์ สาขา
DRAWING TITLE	
E-07	22
25	

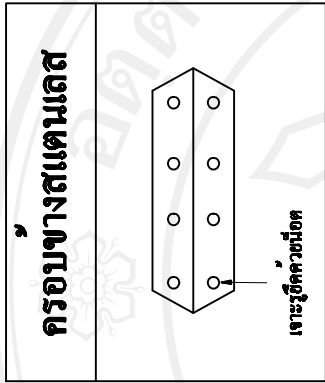


รายละเอียด กรวยเขมา

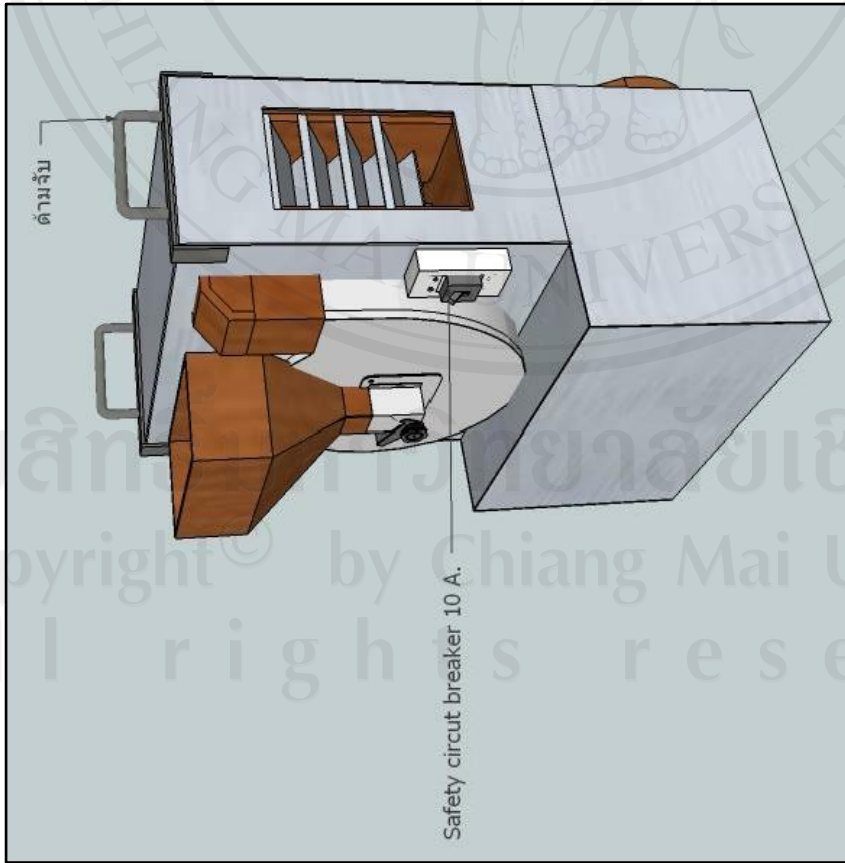
SCALE **NTS**



โครงการ เครื่องจักรกลของงานหลัก สำหรับวิชาในภาควิชา	
ศูนย์บริการงาน คอมพิวเตอร์ มหาวิทยาลัยเชียงใหม่	
อาจารย์ผู้สอน	
รศ.ดร.อภิสิทธิ์ ขอนันทพงศ์	
ชื่อโครงการงานหลัก	
Practical-Nobels 20	
ออกแบบโดย	
อ.ดร.สุภากร คุ้มเกษม	
สถานที่ผลิต	
มหาวิทยาลัยเทคโนโลยีพระจอมเกล้า พระนครเหนือ ใน ใต้โครงการ งานบริการของนักศึกษา	
ผู้คิดค้น	
นางพวงสรวิ งามฤกษ์	
DRAWING TITLE	
F-01	23
Design	25
Scale	NTS



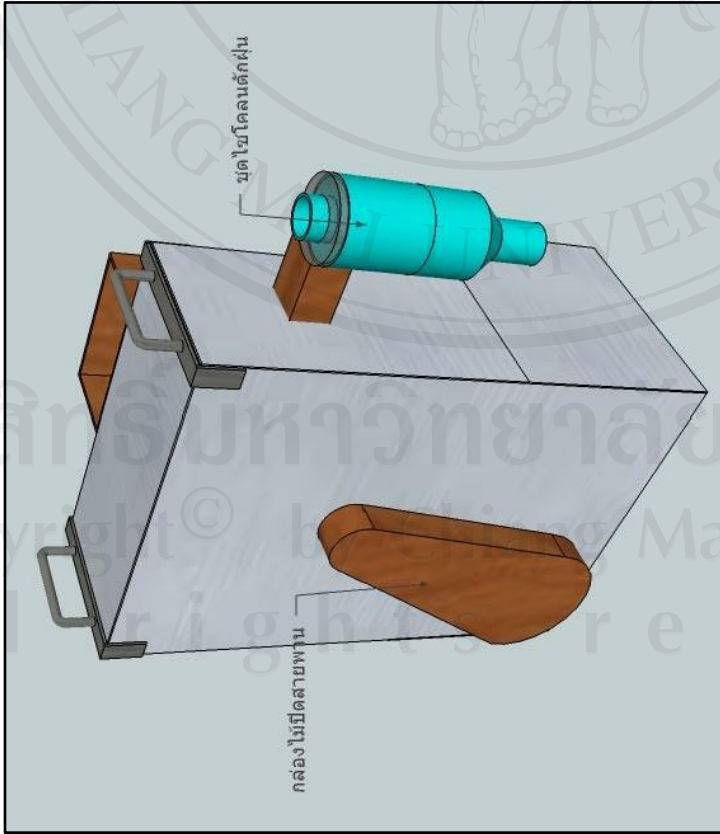
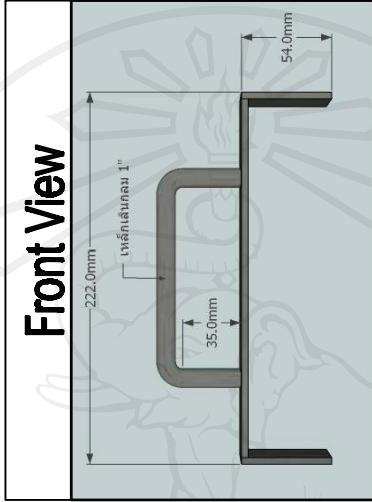
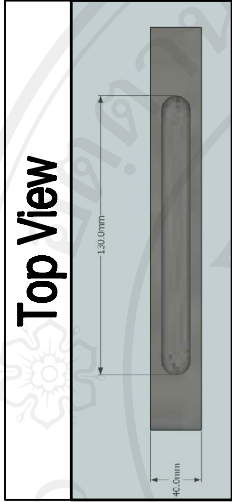
หมายเหตุ :
ใช้แผ่นสแตนเลสหนา 1 มม. เพื่อปิด โครง
สร้างภายใน ประกอบค้ำควมึงตข้างสแตนเลส
ทั้งรายละเอียด



แปลน โครงสร้างภายนอก
SCALE NTS



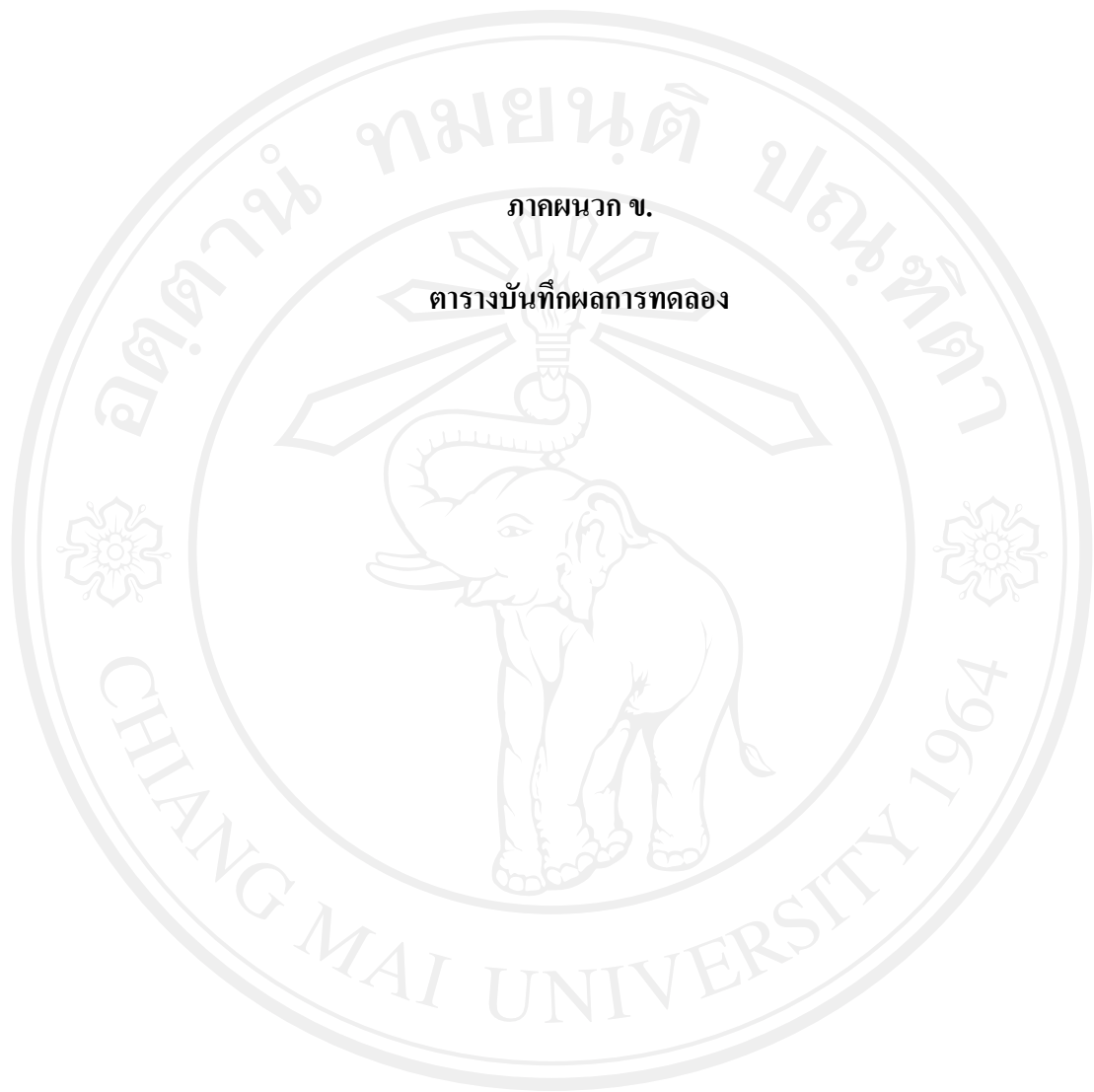
โครงการ	เครื่องใช้ทางห้องพยาบาล สำหรับใช้ในห้องเรียน
ผู้จัดทำและอาจารย์ผู้ควบคุม	ผู้จัดทำและอาจารย์ผู้ควบคุม คณะสถาปัตยกรรมศาสตร์ มหาวิทยาลัยเชียงใหม่
อาจารย์ที่ปรึกษา	ดร.ดร.สมเกียรติ ธรรมรักษา
ผู้ให้ข้อมูลรายละเอียด	Prof.Dr. Nishanada Bo
สถานที่และปี	อ.สง.สุราษฎร์ธานี
สถานที่ผลิต	มหาวิทยาลัยเทคโนโลยีราชมงคล ธัญบุรี กรุงเทพมหานคร
ชื่อไฟล์	แบบร่าง
DRAWING TITLE	F-02 / 24 / 25
Scale	1:1



แบบร่างโครงสร้างภายนอก

NTS

SCALE



ภาคผนวก ข.

ตารางบันทึกผลการทดลอง

ลิขสิทธิ์มหาวิทยาลัยเชียงใหม่
Copyright© by Chiang Mai University
All rights reserved

พันธุ์ข้าว	ความชื้น (%)	เวลา (s.)	ข้าวดี (g.)	ข้าวหัก (g.)	แกลบ (g.)	Flowrate (g/s)	Output (%)	Perfect Rice (%)
หอมมะลิ 105	16.1	49	331.15	77.85	324.11	14.96	55.79	80.97
หอมมะลิ 105	15.7	38	234.29	55.17	265.29	14.60	52.18	80.94
หอมมะลิ 105	16.0	53	183.88	55.74	453.59	13.08	34.57	76.74
หอมมะลิ 105	15.0	57	148.93	39.05	317.22	8.86	37.21	79.23
หอมมะลิ 105	15.2	37	245.67	54.08	254.48	14.98	54.08	81.96
หอมมะลิ 105	13.2	47	312.35	71.67	309.21	14.75	55.40	81.34
หอมมะลิ 105	15.6	55	252.98	56.37	264.61	10.44	53.90	81.78
หอมมะลิ 105	13.5	49	338.93	82.04	313.47	14.99	57.32	80.51
หอมมะลิ 105	14.3	54	405.66	132.37	328.83	16.05	62.07	75.40
หอมมะลิ 105	14.4	60	345.72	123.57	303.29	12.88	60.74	73.67
หอมมะลิ 105	14.2	95	208.72	75.80	424.93	7.47	40.10	73.36
หอมมะลิ 105	14.4	55	388.11	123.30	283.48	14.45	64.34	75.89
หอมมะลิ 105	15.6	84	294.03	240.59	354.62	10.59	60.12	55.00
หอมมะลิ 105	14.3	56	469.91	140.09	310.40	16.44	66.28	77.03
หอมมะลิ 105	12.4	64	307.55	257.19	270.46	13.05	67.62	54.46
หอมมะลิ 105	14.2	93	227.74	80.01	501.68	8.70	38.02	74.00
หอมมะลิ 105	14.3	55	237.02	102.46	387.64	13.22	46.69	69.82
หอมมะลิ 105	12.4	50	348.40	83.48	349.24	15.62	55.29	80.67
หอมมะลิ 105	15.2	73	280.53	57.62	409.64	10.24	45.22	82.96
หอมมะลิ 105	15.2	53	368.31	73.31	278.92	13.60	61.29	83.40
หอมมะลิ 105	15.2	56	364.08	100.07	285.81	13.39	61.89	78.44
หอมมะลิ 105	15.3	44	354.64	83.13	243.69	15.49	64.24	81.01
หอมมะลิ 105	15.3	78	335.19	104.63	441.94	11.30	49.88	76.21
หอมมะลิ 105	12.4	82	341.81	112.42	475.62	11.34	48.85	75.25
หอมมะลิ 105	12.4	91	322.27	103.00	482.65	9.98	46.84	75.78
หอมมะลิ 105	12.3	38	312.64	106.28	200.23	16.29	67.66	74.63
หอมมะลิ 105	12.3	56	334.51	112.76	292.14	13.20	60.49	74.79
หอมมะลิ 105	15.3	72	375.92	91.87	426.99	12.43	52.28	80.36
หอมมะลิ 105	12.3	93	336.14	109.43	491.49	10.08	47.55	75.44

พันธุ์ข้าว	ความชื้น (%)	เวลา (s.)	ข้าวดี (g.)	ข้าวหัก (g.)	แกลบ (g.)	Flowrate (g/s)	Output (%)	Perfect Rice (%)
ปทุมธานี 1	14.2	80	124.68	122.33	391.49	7.98	38.69	50.48
ปทุมธานี 1	14.0	61	131.16	112.66	374.82	10.14	39.41	53.79
ปทุมธานี 1	14.0	72	120.74	115.97	376.35	8.51	38.61	51.01
ปทุมธานี 1	12.4	103	126.57	124.65	427.19	6.59	37.03	50.38
ปทุมธานี 1	12.6	68	145.06	123.31	385.52	9.62	41.04	54.05
ปทุมธานี 1	12.4	54	142.56	113.90	389.87	11.97	39.68	55.59
ปทุมธานี 1	14.0	62	127.34	122.76	398.13	10.46	38.58	50.92
ปทุมธานี 1	13.0	48	126.57	112.75	365.53	12.60	39.57	52.89
ปทุมธานี 1	14.2	52	147.86	130.56	406.82	13.18	40.63	53.11
ปทุมธานี 1	14.0	41	203.40	138.49	300.24	15.66	53.24	59.49
ปทุมธานี 1	13.4	99	348.44	311.44	472.14	11.43	58.29	52.80
ปทุมธานี 1	13.6	240	214.48	190.84	539.35	3.94	42.91	52.92
ปทุมธานี 1	16.4	164	265.75	83.48	575.34	5.64	37.77	76.10
ปทุมธานี 1	13.4	87	229.25	83.75	493.32	9.27	38.82	73.24
ปทุมธานี 1	13.4	51	186.41	164.21	362.41	13.98	49.17	53.17
ปทุมธานี 1	12.8	62	218.90	181.25	381.41	12.61	51.20	54.70
ปทุมธานี 1	15.1	53	226.43	150.20	340.21	13.53	52.54	60.12
ปทุมธานี 1	15.1	47	221.88	141.14	313.50	14.39	53.66	61.12
ปทุมธานี 1	15.1	89	174.98	114.15	487.89	8.73	37.21	60.52
ปทุมธานี 1	15.1	87	164.81	123.52	471.84	8.74	37.93	57.16
ปทุมธานี 1	15.1	91	161.49	126.32	488.59	8.53	37.07	56.11
ปทุมธานี 1	11.8	66	151.73	122.70	377.73	9.88	42.08	55.29
ปทุมธานี 1	15.2	53	264.28	192.16	329.85	14.84	58.05	57.90
ปทุมธานี 1	11.9	97	217.36	158.76	622.34	10.29	37.67	57.79
ปทุมธานี 1	12.0	63	145.76	127.56	437.89	11.29	38.43	53.33
ปทุมธานี 1	12.0	61	257.47	229.24	351.72	13.74	58.05	52.90
ปทุมธานี 1	11.9	59	247.29	204.30	351.81	13.62	56.21	54.76

ลิขสิทธิ์ © by Chiang Mai University
All rights reserved



ภาคผนวก ค.

รูปภาพแสดงเครื่องสี่ขาวิ่ง

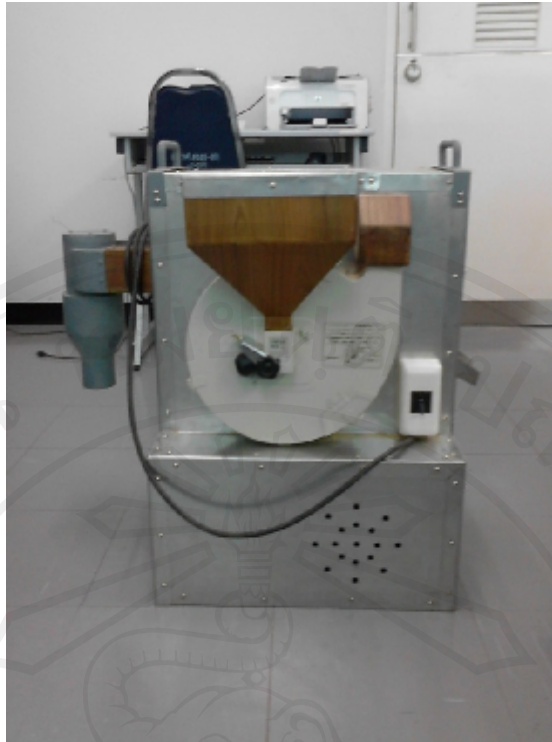
ลิขสิทธิ์มหาวิทยาลัยเชียงใหม่
Copyright© by Chiang Mai University
All rights reserved



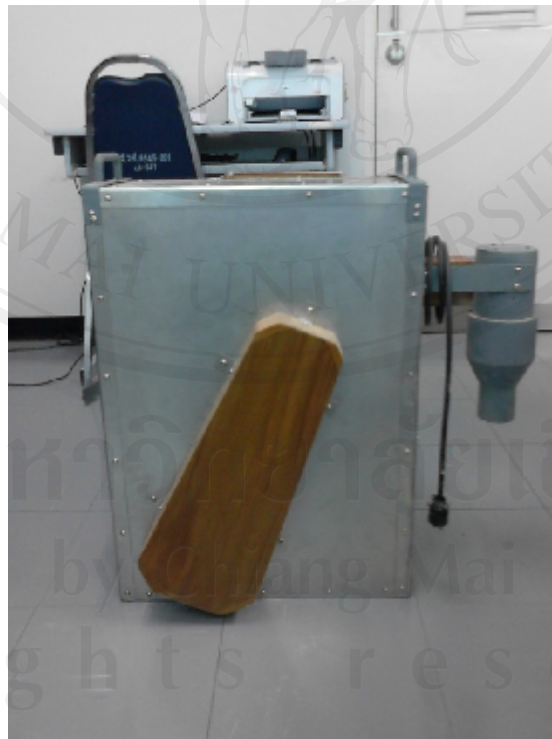
รูปแสดงเครื่องสีข้าวกลิ้งด้านบน



รูปแสดงเครื่องสีข้าวกลิ้งด้านหน้า



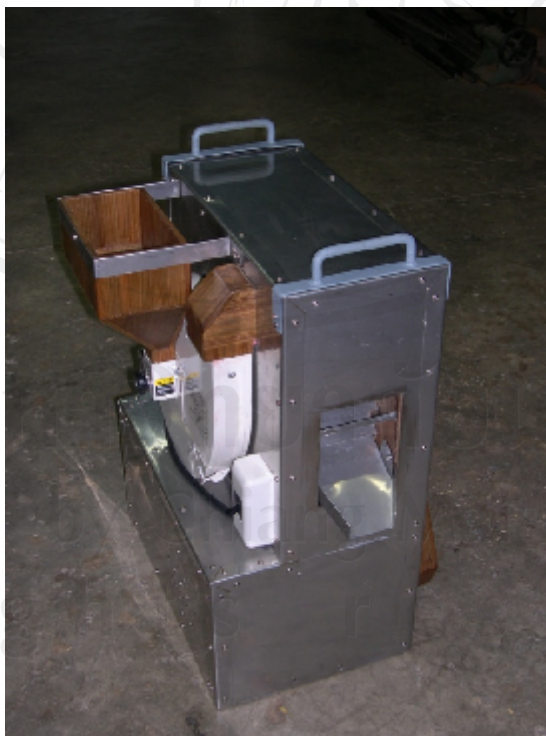
รูปแสดงเครื่องตีข้าวกล้องด้านซ้าย



รูปแสดงเครื่องตีข้าวกล้องด้านขวา



รูปแสดงเครื่องสีข้าวกล้องด้านหลัง



รูปแสดงเครื่องสีข้าวกล้องโดยรวม

ประวัติผู้เขียน

ชื่อ-สกุล	นายพงศ์สรวง ฉายากุล
วัน เดือน ปีเกิด	17 ตุลาคม 2528
ประวัติการศึกษา	ปีการศึกษา 2546 มัธยมศึกษาตอนปลาย โรงเรียนสาธิต มหาวิทยาลัยเชียงใหม่ ปีการศึกษา 2551 วิศวกรรมศาสตรบัณฑิต สาขาวิชาวิศวกรรมอุตสาหการ มหาวิทยาลัยเชียงใหม่
ผลงานตีพิมพ์	พงศ์สรวง ฉายากุล และ เสริมเกียรติ จอมจันทร์ยอง, “การออกแบบและพัฒนา เครื่องสี่ข่าวกล้องสำหรับใช้ในครัวเรือน” การประชุมวิชาการ มหาวิทยาลัย นอร์ท-เชียงใหม่ ครั้งที่ 1, พฤษภาคม 2557, หน้า 17
ประสบการณ์	เจ้าหน้าที่อาคารสถานที่ บริษัท กาแลไนท์บาชาร์ จำกัด RF Engineer at Elabram System



ลิขสิทธิ์ © มหาวิทยาลัยเชียงใหม่
Copyright © by Chiang Mai University
All rights reserved